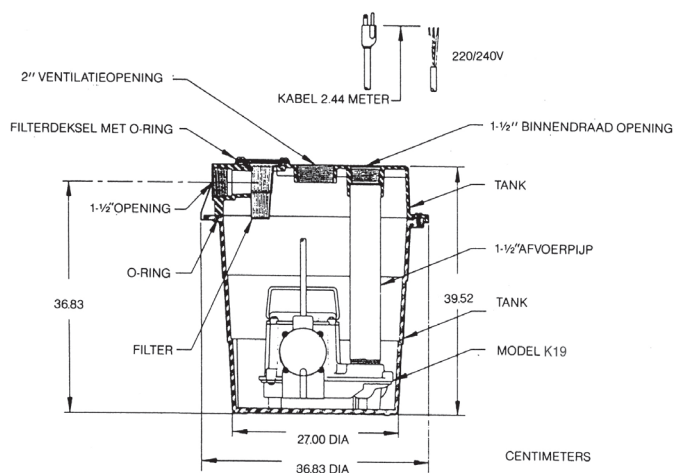
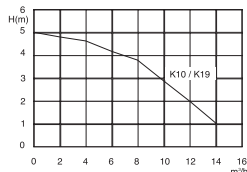


POMPUNIT, TYPE K10 / K15 / K19



type	H	D	inhoud	voltage
K10	267	370	10 liter.	230 V - 1 fase - 50 Hz.
K19	400	370	19 liter.	230 V - 1 fase - 50 Hz.

Pompunit type K10 / K19

Een afvalwater opvoerset compleet met pomp samengebouwd.

De unit is geschikt voor:

- het verpompen van huishoudelijk afvalwater zonder fecaliën, zoals uit wasmachines (tot 60 °C), vaatwasmachines, wastafels, baden, douches etc.

De opvoerset bestaat uit:

- Stankdicht PP reservoir met inhoud van 10 of 19 liter.
- Ingebouwde pomp met automatische aan/uit.
- Ingebouwd vuilfilter.

Pompunit type K15

De K15 pompunit is een combinatie van een KP dompelpomp type KP150, KP250 of KP350 met een drijvende vlotter en een opvangreservoir met een effectieve inhoud van 13 liter.

De unit is geschikt voor:

- plaatsing op de vloer of montage aan de wand.
- het verpompen van huishoudelijk afvalwater zonder fecaliën, zoals uit wasmachines (tot 60 °C), vaatwasmachines, wastafels, baden, douches etc.

De voordelen van de AQUAFIX K15:

- Fraai design, onopvallende installatie.
- Effectieve geurbestrijding d.m.v. koolstoffilter.
- Vele installatiemogelijkheden o.a. 4 inlaatopeningen.
- Ingebouwde rubberen terugslagklep.

