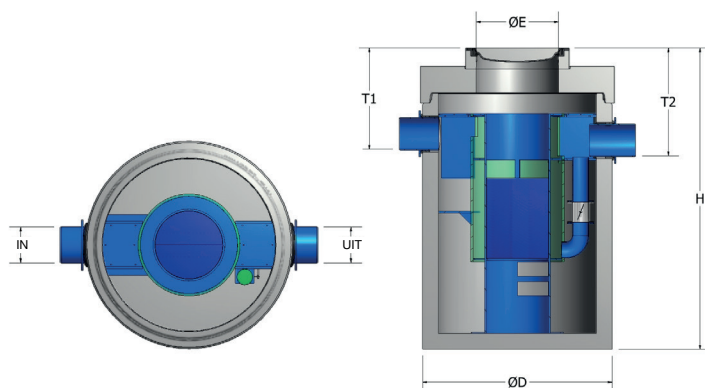
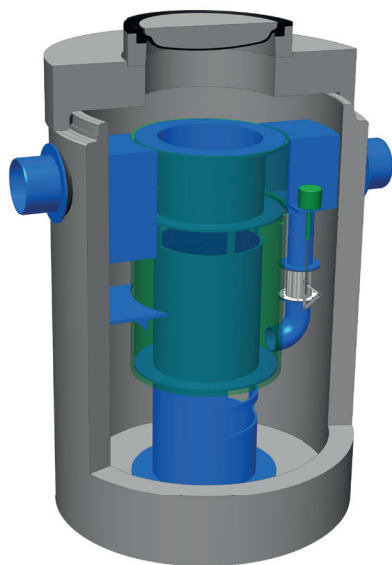


FIRMY AQUAFIX BELGIUM

SEPARATORY RÓWNOLEGŁE I STUDZIENKI ŚCIEKOWE



Korzyści:

- Szeroka gama separatorów równoległych o przepływach od 3 do 100 l/s.
- Studzienki ściekowe o pojemności od 200 do 60.000 L.
- Szeroka oferta modeli Euro (łączonych).
- Separacja cząstek do 20 mikronów.
- Emisja oleju < 5 mg/l, zgodnie z normą NEN EN 858.
- Bufory olejowe i sedymentacyjne – standard.
- Wbudowany bocznik – standard.
- Wysoka trwałość osiągnięta dzięki zastosowaniu dobrej jakości materiałów.
- Szybki i łatwy montaż oraz instalacja.
- Wyprodukowane zgodnie z wymaganiami normy NEN EN 858.

Opje:

- Pokrywy nadające się do transportu ciężkiego.
- Powłoki wewnętrzne z HDPE.
- Przedłużenia (do instalacji na większej głębokości).
- Elastyczne łączówki.
- Funkcja alarmu oleju.
- Studzienka rewizyjna.
- Studzienka bocznikowa.

Po gruntownych i rozległych badaniach, projektantom firmy Aquafix Belgium udało się opracować nową linię separatorów równoległych, koalescencyjnych i oleju/paliwa, tłuszczowników oraz studzienek ściekowych. Na rynku europejskim nowe serie Euromal®+ i RUN-OFFIX® nie mają sobie równych. W naszej ofercie posiadamy indywidualnie zaprojektowane, małe i duże rozwiązania, nadające się do wszystkich dziedzin gospodarki ściekami.

Obudowy naszych separatorów równoległych wykonane są z betonu, posiadają znak CE i certyfikat KIWA zgodny z wytycznymi BRL 5070. Dzięki zastosowaniu dwuetapowego zestawu płyt równoległych o strukturze plastra miodu znacznie zmniejszono obciążenie powierzchniowe separatora, który jest istotnie wydajniejszy w porównaniu do tradycyjnych separatorów grawitacyjnych. Przepływ laminarny przez tego typu specjalny zestaw równoległy jest w stanie odseparować nawet te unoszące się w cieczy cząsteczki, które wykazują bardzo małą prędkość sedymentacji. Do tego typu substancji zaliczają się m.in. wielopierścieniowe węglowodory aromatyczne, metale ciężkie i oleje mineralne wyciekające do kanalizacji i otwartych zbiorników wodnych w czasie intensywnych opadów. We wszystkich naszych systemach przewidziano prędkość przepływu $Q = 14 \text{ l/s/ha}$. Jeżeli przy projektowaniu uwzględni się powyższy parametr, wówczas spełniony zostanie również inny wymóg projektowy, obciążenie powierzchniowe, $S_o = 1 \text{ m/h}$. Przekroczenie prędkości przepływu powoduje wzrost obciążenia powierzchniowego, co z kolei pociąga za sobą spadek wydajności separatora, ponieważ zmniejsza się wówczas liczba mogących się osadzać cząstek w zawieszynie. Przepływ jest też bardziej turbulentny, co jeszcze bardziej zmniejsza wydajność.

Zwiększenie powierzchni separacji pozwala osiągnąć dużą wydajność i niskie współczynniki opadu. Na przykład, w tradycyjnych separatorach o przepływie 10 l/s powierzchnia separacji wynosi 2 m^2 , co odpowiada normie DIN 1999. Powierzchnia separacji w separatorze równoległym o prędkości przepływu 10 l/s wynosi natomiast 36 m^2 , tj. 18 razy więcej.

Separatorzy równoległe RUN-OFFIX® produkowane są zgodnie z wymaganiami europejskiej normy NEN EN 858. Separatorzy RUN-OFFIX® nadają się do instalacji z ujęciem w otwartych zbiornikach wodnych, o poziomie czystości po separacji poniżej 5 mg/l , zgodnie z minimalnymi wymaganiami ustawowymi. Separatorzy równoległe RUN-OFFIX® gwarantują więc doskonałą jakość i najwyższe parametry.

Certyfikaty:

- Znak homologacji CE, Deklaracja właściwości użytkowych (DOP).
- Certyfikat KIWA zgodności z BRL 5070.
- Zgodność z normą NEN EN 858.

Zastosowania:

- Ronda.
- Autostrady i drogi drugorzędne.
- Przystanki i pasy autobusowe.
- Parkingi.
- Odprowadzanie wód z terenu.
- Obiekty przemysłowe.
- Złomowiska samochodów.
- Lotniska / Bazy wojskowe.

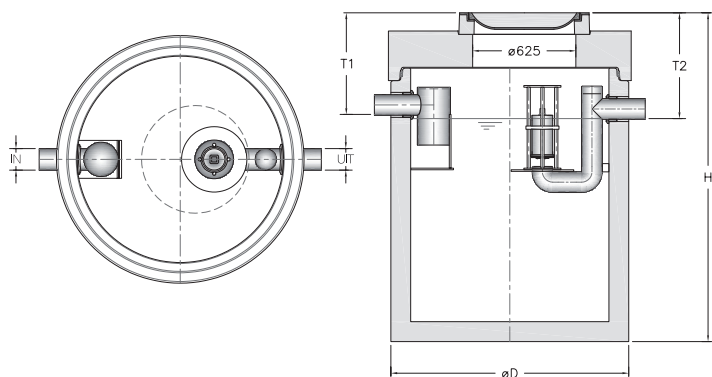
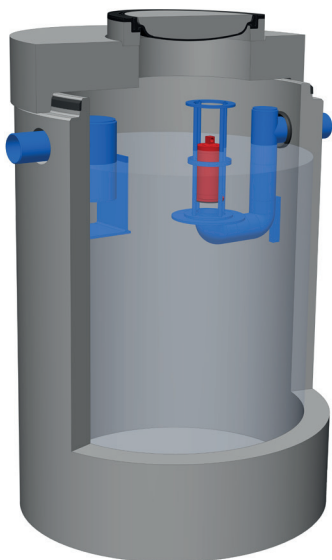
NEN-EN 858



Aktualnie szukamy przedstawicieli/pośredników. Nasz dyrektor ds. sprzedaży mówi po niemiecku i po angielsku.

DWARSSRAAT 6A, 2430 LAAKDAL BELGIË T: 013 - 66 83 03 F: 013 - 66 17 68 WWW.AQUAFIX.BE

FIRMY AQUAFIX BELGIUM TŁUSZCZOWNIKI I STUDZIENKI ŚCIEKOWE



Korzyści:

- Szeroka gama separatorów o przepływach od 1,5 do 300 l/s.
- Studzienki ściekowe o pojemności od 200 do 60.000 L.
- Szeroka oferta modeli Euro (łączonych).
- Konstrukcja zoptymalizowana hydraulicznie.
- Bardzo wysoka wydajność – poziom zanieczyszczeń po separacji znacznie poniżej wymogów ustawowych.
- Wysoka trwałość osiągnięta dzięki zastosowaniu dobrej jakości materiałów.
- Szybki i łatwy montaż oraz instalacja.
- Produkcja zgodna z normą NEN EN 858.

Opcje:

- Pokrywy nadające się do transportu ciężkiego.
- Powłoki wewnętrzne z HDPE.
- Przedłużenia (do instalacji na większej głębokości).
- Elastyczne łączówki.
- Funkcja alarmu oleju.
- Studzienka rewizyjna.
- System równoległych płyt.
- Studzienka bocznikowa.

Po gruntownych i rozległych badaniach, projektantom firmy Aquafix Belgium udało się opracować nową linię separatorów oleju/paliwa, koalescencyjnych i równoległych, tłuszczowników oraz studzienek ściekowych. Na rynku europejskim nowa seria Euromal®+ nie ma sobie równych. W naszej ofercie posiadamy indywidualnie zaprojektowane, małe i duże rozwiązania, nadające się do wszystkich dziedzin gospodarki ściekami.

Seria Euromal®+ została przetestowana w instytucie LGA TÜV-Rheinland w Würzburgu w Niemczech i posiada certyfikat tej jednostki poświadczający jej wydajność i funkcjonalność. Separatory zostały też zatwierdzone do stosowania w krajach WE. Nasze separatory produkujemy w fabryce w Holandii, używając wodoszczelnych osadników wykonanych z wysokiej jakości monolitycznego betonu zbrojonego (klasa betonu: C60/75, klasa środowiskowa: EA3, klasa ekspozycji: XA3). Połączenia wodoszczelne między dolnym i górnym zbiornikiem a pokrywą wykonane są kielichowo, z (dostarczanym) pierścieniem uszczelniającym u góry z kauczuku butadienowo-styrenowego. Standardowo separatory wyposażone są w pokrywę BEGU kategorii drogowej B.125 kN. Za niewielką opłatą dodatkową możemy również dostarczyć pokrywy kategorii D.400 kN. Produkowane przez nas separatory posiadają wysokiej jakości dwuskładnikową powłokę wewnętrzną, a za niewielką opłatą dodatkową mogą być od wewnątrz pokryte warstwą HDPE grubości 3 mm (np. w celu zapewnienia odporności na działanie substancji chemicznych). Wkłady do separatorów produkujemy z trwałego polietylenu z certyfikatem KOMO. Nasze separatory oleju, paliw i separatory koalescencyjne wyposażone są w automatyczne zawory pływakowe, które przetestowano w instytucie LGA. Separatory oleju Euromal®+ produkowane są zgodnie z wymogami najnowszej normy europejskiej NEN EN 858 i są dostępne w wykonaniach w klasie I i II. Modele w klasie II w ogólności nadają się do odprowadzania ścieków z poziomem czystości po separacji poniżej 100 mg/l, zgodnie z minimalnymi wymaganiami ustawowymi. Separatory klasy II nadają się do instalacji z ujęciem w otwartych zbiornikach wodnych, o poziomie czystości po separacji poniżej 5 mg/l, zgodnie z minimalnymi wymaganiami ustawowymi. Dzięki hydraulicznej optymalizacji konstrukcji w instalacjach firmy Aquafix Milieu poziom ten jest w rzeczywistości znacznie niższy niż wymagane 100 lub 5 mg/l. Na przykład, nasz separator klasy II o przepływie 30 l/s zapewnia poziom zanieczyszczeń po separacji poniżej 7 mg/l zamiast 100 mg/l, a separator klasy I o przepływie 10 l/s daje poziom zanieczyszczeń po separacji poniżej 0,8 mg/l zamiast 5 mg/l. Separatory Euromal®+ gwarantują więc doskonałą jakość i najwyższe parametry.

Certyfikaty:

- Znak homologacji CE, Deklaracja właściwości użytkowych (DOP).
- Certyfikat KIWA zgodności z BRL 5070.
- Oświadczenie o parametrach i funkcjonalności wydane przez instytut LGA TÜV-Rheinland.

Zastosowania:

- Stacje benzynowe.
- Garaże.
- Zajezdnie autobusowe.
- Myjnie samochodowe.
- Rampy załadunkowe.
- Parkingi.
- Pomieszczenia magazynowe.
- Podwykonawcy.
- Firmy transportowe.
- Złomowiska samochodów.
- Stacje transformatorowe.
- Drogowe instalacje odprowadzania wody.
- Bazy wojskowe i lotniska.

NEN-EN 858

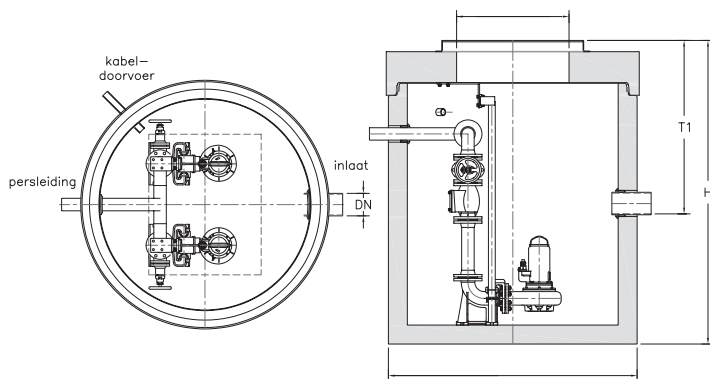
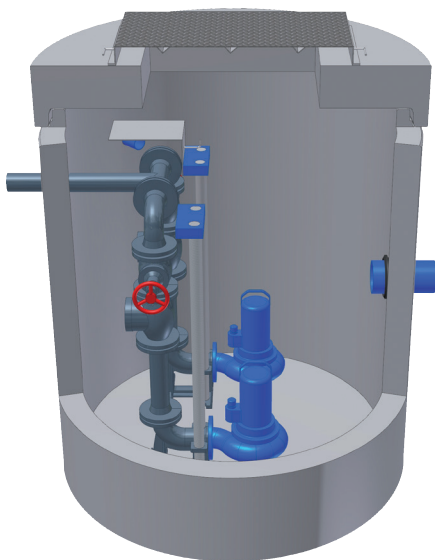


Aktualnie szukamy przedstawicieli/pośredników. Nasz dyrektor ds. sprzedaży mówi po niemiecku i po angielsku.

DWARSTRAT 6A, 2430 LAAKDAL BELGIË T: 013 - 66 83 03 F: 013 - 66 17 68 WWW.AQUAFIX.BE

FIRMY AQUAFIX BELGIUM

OSADNIKI KANALIZACYJNE I ZBIORNIKI BUFOROWE



Korzyści:

- Szeroka gama pojemności od 200 do 60.000 L.
- Dostępność praktycznie wszystkich wymiarów i głębokości montażu.
- Instalacje nadające się do ścieków chemicznych/korozyjnych (modele ze stali nierdzewnej lub HDPE T-Grip).
- Dostępne różne modele z wystającym zbrojeniem.
- Średnice połączeniowe od 32 do 630 mm (możliwość wykonania otworów prostokątnych).
- Szeroki wybór pomp.
- Kompleksowa budowa i montaż całego systemu. Systemy dostarczane w stanie gotowym do podłączenia.
- Możliwość wykonania rozwiązań dostosowanych do indywidualnych potrzeb klienta, w razie potrzeby w ciągu 24 godzin, pod warunkiem dostępności części w magazynach.

Opcje:

- Pokrywy nadające się do transportu ciężkiego.
- Przedłużenia (do instalacji na większej głębokości).
- Panele przełącznikowe i alarmy.
- Umowa o świadczenie usług serwisowych i konserwacyjnych.
- Produkcja według specyfikacji klienta.

Z przyjemnością prezentujemy naszą nową serię osadników kanalizacyjnych i zbiorników buforowych. Seria ta uzupełnia naszą istniejącą ofertę tłuszczowników, separatorów oleju/paliw oraz separatorów równoległych. Nasze wyroby, które produkujemy we własnej fabryce, dostępne są w postaci elementów żelbetonowych w wykonaniu bądź okrągłym, bądź prostokątnym. Osadniki kanalizacyjne są również dostępne w wersji z HDPE oraz w wykonaniu ze stali nierdzewnej AISI 304/316 (nadających się do zastosowań z wodą o wyższych temperaturach).

Aby pomóc w rozwiązaniu różnych problemów z odprowadzaniem ścieków, osadniki kanalizacyjne w wersji z HDPE i ze stali możemy wyprodukować według indywidualnej specyfikacji klienta. Prostokątne osadniki betonowe dostępne są w następujących rozmiarach: 600 x 600 mm, 800 x 800 mm, 1000 x 1000 mm, 1100 x 1100 mm, 1250 x 1250 mm, 2250 x 1250 mm oraz 4000 x 1500 mm. Korzystając z własnego wysięgnika montażowego możemy zbudować osadnik dowolnej żądanej wielkości, do maksymalnej pojemności 60.000 l. W każdym z oferowanych przez nas modeli klient może też ustalić wysokość. Osadniki betonowe okrągłe oferujemy z następującymi średnicami wewnątrz-nymi: 800 mm, 1000 mm, 1200 mm, 1500 mm, 2000 mm, 2500 mm i 3000 mm. Także te osadniki można zamówić w dowolnej wysokości wymaganej przez zastosowanie, do którego będą one przeznaczone. W naszym nowoczesnym zakładzie produkcyjnym w Mijdrecht (Holandia) jesteśmy nawet w stanie zamontować wybraną przez klienta pompę. Najczęściej spotykane są pompy firm takich jak Homa, Grundfos, ABS, ITT Flygt, KSB, Wilo i Tsurumi, jest jednak również wiele innych. Nasza firma może również zainstalować złączki automatyczne, prowadnice, kulowe zawory zwrotne, zawory odcinające, łańcuchy podnośnikowe, a nawet panele przełącznikowe i przetworniki ciśnieniowe. Nasi pracownicy biurowi i konsultanci terenowi chętnie doradzą np. w sprawie wyboru pomp. Aby pomóc w szybkim i prostym rozwiązaniu kwestii ścieków, możemy nawet dostarczyć kalkulację i kosztorys na rury – bez opłat, bez żadnych zobowiązań i w ramach zadanego budżetu.

Wszystkie osadniki i zbiorniki buforowe możemy zamontować w miejscu wskazanym przez klienta, z użyciem wybranych przez niego elementów połączeniowych takich jak wejścia, przewody zasilające, zawory odpowietrzające i odprowadzenia. W fabryce dysponujemy urządzeniami do wierzenia otworów w betonie do średnicy maksymalnie 630 mm. Stosując specjalne okładziny gumowe w dowolnej pozycji i na dowolnej zadanej wysokości jesteśmy w stanie szybko i sprawnie zapewnić szczelność wszystkich połączeń.

Certyfikaty:

- Znak dopuszczenia CE.
- Beton posiada certyfikat KIWA zgodności z BRL 5070.

Zastosowania:

Wszystkie sytuacje, w których ścieki znajdują się niżej niż poziom ich odprowadzania i w których występują różnice wysokości wymagające zniwelowania, w tym m.in.:

- Wyjścia z separatorów.
- Rampy załadunkowe.
- Odprowadzanie wód z terenu.
- Przemysł noclegowy.
- Sanitariaty.
- Bazy wojskowe.
- Lotniska.
- Pola campingowe.
- Budynki mieszkalne/biznesowe / Przemysł.



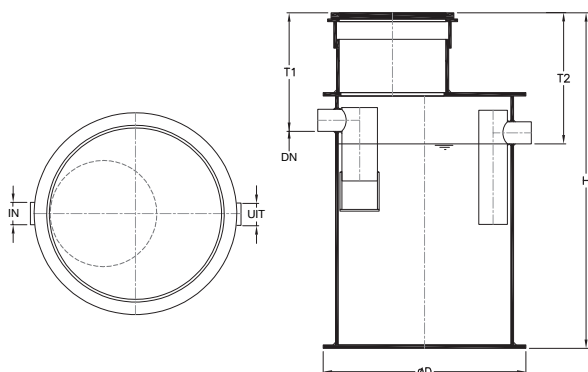
REBUFIX®



Aktualnie szukamy przedstawicieli/pośredników. Nasz dyrektor ds. sprzedaży mówi po niemiecku i po angielsku.

DWARSTRAT 6A, 2430 LAAKDAL BELGIË T: 013 - 66 83 03 F: 013 - 66 17 68 WWW.AQUAFIX.BE

FIRMY AQUAFIX BELGIUM TŁUSZCZOWNIKI I STUDZIENKI ŚCIEKOWE



Korzyści:

- Szeroka gama separatorów o przepływach od 2 do 100 l/s.
- Studzienki ściekowe o pojemności od 200 do 60.000 L.
- Szeroka oferta modeli Euro (łączonych).
- Konstrukcja zoptymalizowana hydraulicznie.
- Bardzo wysoka wydajność – poziom zanieczyszczeń po separacji znacznie poniżej wymogów ustawowych.
- Wysoka trwałość osiągnięta dzięki zastosowaniu dobrej jakości materiałów.
- Szybki i łatwy montaż oraz instalacja.
- Produkcja zgodna z normą NEN EN 1825.

Opcje:

- Pokrywy nadające się do transportu ciężkiego.
- Powłoki wewnętrzne z HDPE.
- Przedłużenia (do instalacji na większej głębokości).
- Elastyczne łączówki.
- Funkcja alarmu tłuszczu.
- Włazy rewizyjne.
- Studzienki rewizyjne.

Po gruntownych i rozległych badaniach, projektantom firmy Aquafix Belgium udało się opracować nową linię tłuszczowników, separato-rów oleju/paliwa, koalescencyjnych i równoległych oraz studzienek ściekowych. Na rynku europejskim nowa seria Euromal®+ nie ma sobie równych. W naszej ofercie posiadamy indywidualnie zaprojektowane, małe i duże rozwiązania, nadające się do wszystkich dziedzin gospodarki ściekami.

Seria Euromal®+ została przetestowana w instytucie LGA TÜV-Rheinland w Würzburgu w Niemczech i posiada certyfikat tej jednostki poświadczający jej wydajność i funkcjonalność. Separatory zostały też zatwierdzone do stosowania w krajach WE. Nasze separatory produkujemy w fabryce w Holandii, używając wodoszczelnych osadników wykonanych z wysokiej jakości monolitycznego betonu zbrojonego (klasa betonu: C60/75, klasa środowiskowa: XA3, klasa ekspozycji: EA3). Połączenia wodoszczelne między dolnym i górnym zbiornikiem a pokrywą wykonane są kielichowo, z (dostarczanym) pierścieniem uszczelniającym u góry z kauczuku butadienowo-styrenowego. Standardowo separatory wyposażone są w pokrywę BEGU kategorii drogowej B.125 kN. Za niewielką opłatą dodatkową możemy również dostarczyć pokrywy kategorii D.400 kN. Produkowane przez nas separatory posiadają wysokiej jakości dwuskładnikową powłokę wewnętrzną, a za niewielką opłatą dodatkową mogą być od wewnątrz pokryte warstwą HDPE grubości 3 mm (np. w celu zapewnienia odporności na działanie substancji chemicznych). Wkłady do separatorów produkujemy z trwałego polietylenu z certyfikatem KOMO. Nasze separatory oleju i separatory koalescencyjne wyposażone są w automatyczne zawory pływakowe, które przetestowano w instytucie LGA.

Tłuszczowniki Euromal®+ produkowane są zgodnie z europejską normą NEN EN 1825, która stwierdza, że zgodnie z minimalnymi wymogami ustawowymi poziom zanieczyszczeń po separacji nie może przekraczać 25 mg/l.

Dzięki hydraulicznej optymalizacji konstrukcji w instalacjach firmy Aquafix Milieu poziom ten jest w rzeczywistości znacznie niższy niż wymagane 25 mg/l. Na przykład, w tłuszczownikach o wydajności 10 l/s poziom zanieczyszczeń po separacji wynosi poniżej 9 mg/l.

Separatory Euromal®+ gwarantują więc doskonałą jakość i najwyższe parametry.

Certyfikaty:

- Znak homologacji CE, Deklaracja właściwości użytkowych (DOP).
- Certyfikat KIWA zgodności z BRL 5070.
- Oświadczenie o parametrach i funkcjonalności wydane przez instytut LGA TÜV-Rheinland.

Zastosowania:

- Restauracje, kawiarnie i kuchnie.
- Hotele i obiekty konferencyjne.
- Szpitale i domy opieki.
- Stołówki.
- Przemysł przetwórstwa rybnego.
- Przemysł przetwórstwa mięsnego.
- Bazy wojskowe i punkty wydawania posiłków.
- Piekarnie.
- Zakłady przetwórstwa warzyw.
- Przemysł spożywczy.
- Przemysł farmaceutyczny.

NEN-EN 1825



Aktualnie szukamy przedstawicieli/pośredników. Nasz dyrektor ds. sprzedaży mówi po niemiecku i po angielsku.

DWARSTRAT 6A, 2430 LAAKDAL BELGIË T: 013 - 66 83 03 F: 013 - 66 17 68 WWW.AQUAFIX.BE