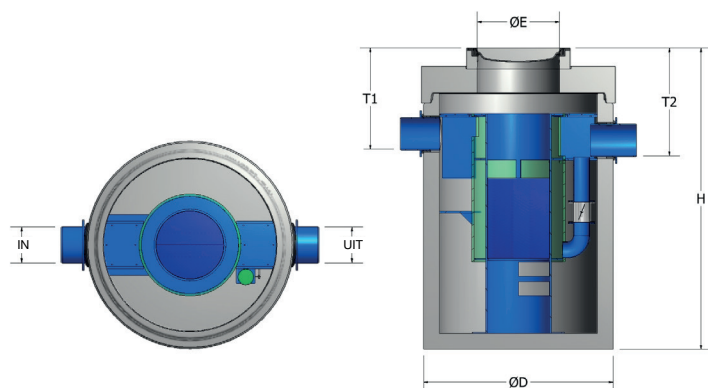
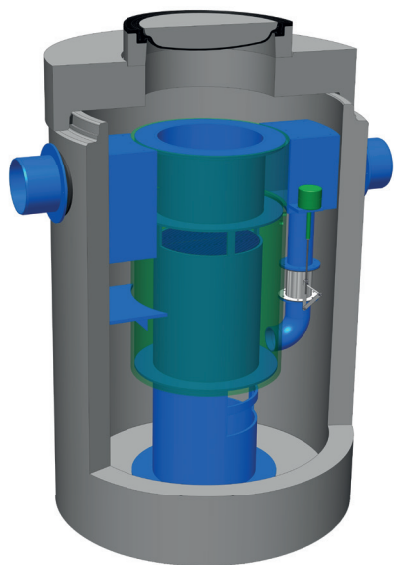


AQUAFIX MILIEU ПРЕДСТАВЯ ЛАМЕЛНИТЕ СЕПАРАТОРИ & УЛОВИТЕЛНИТЕ ШАХТИ



След задълбочени изследвания , разработчиците Aqua Fi x среда за успешно начало на нова гама от паралелен , масло / гориво и коалесцентни сепаратори , маслоуловители и ями улова . Тези нови Eurotal® + и RUN - OFFIX® линии са без конкуренция на европейския пазар . Ние сме разработили персонализирани решения за всеки проблем, управление на отпадъчните води - малки или големи - налични на склад.

Нашите паралелен сепаратори са фи TTED с бетонни кутии - CE маркировка , одобрен и KIWA заверени ЕД в съответствие с BRL 5070 стандарти . Separator повърхностно натоварване се намалява значително , като паралелна на ламели двустепенна пчелна пита с форма , която подобрява EF Fi ефективност значително в сравнение с традиционните гравитационни сепаратори . Пластинчатите ет OW през този специален паралелно пакет дори разделя ет плаващ седименти, които характерно е с много ниска степен на утаяване . ПАВ , тежки метали и минерални масла , които се източва в канализационните системи и открити води при обилни валежи връзка към тази прахови частици. Всички наши системи са предназначени за ет ак проценти , $Q = 14 \text{ л / сек / ха}$. Ако мощности се изпълняват в съответствие с този дизайн параметър , после още една изискване дизайн , повърхностно натоварване , така = 1 м / ч , е също задоволява изд . Ако ет ак скоростта е превишена , а след това на повърхността натоварване ще се увеличи , което от своя страна ще намали сепаратор EF Fi ефективност , защото малко суспендирани частици ще се утаят . OW The ет е и по- бурна , което отново намалява EF Fi ефективност. Висока EF Fi ефективност и ниски валежи коеф Fi циентите могат да бъдат постигнати чрез разширяване на площта на разделяне . Например , един от традиционните 10 л / с разделител е с площ от 2 квадратни метра в съответствие с DIN 1999 стандарти разделя . А 10 L / и паралелен разделител е с площ от 36 квадратни метра , т.е. осемнадесет пъти по-

RUN - OFFIX® паралелен сепаратори са произведени в съответствие с Европейската NEN EN 858 стандарт . RUN - OFFIX® сепаратори са подходящи за отворени изпускат вода с остатъчни нива на емисиите масло на по-малко от 5 мг / л при спазване на законово минимални изисквания.

Както можете да видите , RUN - OFFIX® паралелен сепаратори осигуряват най-високо качество и отлично представяне.

Ползи:

- Богата гама от паралелен сепаратори 3-100 л / сек .
- Улова ями , вариращи от 200 до 60.000 L.
- Широка гама от Евро (комбиниран) модели на разположение.
- Сепарация на частици до 20 микрона.
- Маслени емисии $< 5 \text{ mg/L}$ в съответствие с NEN EN 858.
- Стандартно се доставят с утаечни и маслени резервоари.
- Стандартно се доставят с вграден преливник.
- Висока издръжливост, постигната чрез използване на висококачествени материали.
- Еързо, лесно поставяне и монтаж.
- Уроизведени в съответствие със стандартите NEN EN 858.

Опции:

- Капази за интензивен автомобилен поток.
- Вътрешно покритие от полиетилен с висока плътност (HDPE).
- Уриставки (за увеличаване на дълбочината на монтаж).
- Лъвкави съединителни връзки.
- Уредупредително сигнално устройство за маслото.
- Камера за инспекции.
- Уреливна камера.

Сертификация:

- Маркировка за одобрение CE , EO декларация за ефективността (DOP).
- KIWA заверени Кейт в съответствие с BRL 5070.
- NEN EN 858 съвместим.

Приложения:

- Въртележки.
- Магистрала и второстепенни пътища.
- Автобусни спирки и автобусни линии.
- Паркинги.
- Отводняване на сайта.
- Индуриални имоти.
- Прекъсвачи кола.
- Въздушни.
- Отбранителните бази.

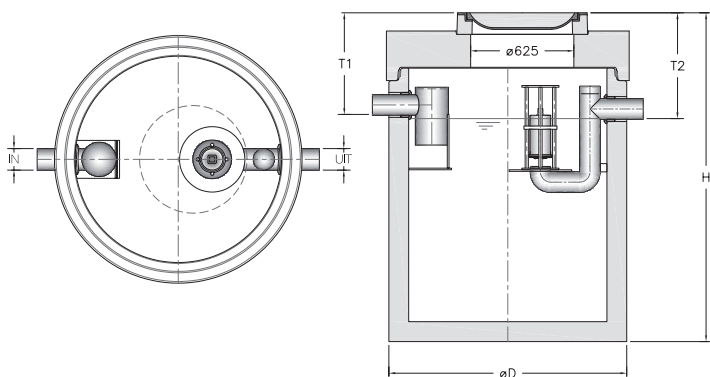
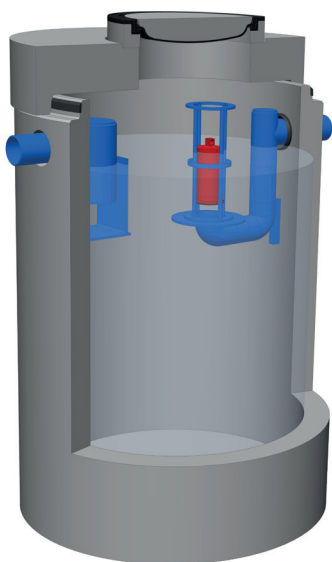
NEN-EN 858



В момента се търсят дилъри / търговци на дребно . Нашият мениджър продажби говори Английски и немски език.

P.O. BOX 288, 3640 AG MIJDRECHT THE NETHERLANDS T: 0031 - 297 - 26 29 29 F: 0031 - 297 - 26 12 72 WWW.AQUAFIX.EU

AQUAFIX MILIEU ПРЕДСТАВЯ МАСЛЕНИТЕ СЕПАРАТОРИ & УЛОВИТЕЛНИТЕ ШАХТИ



След задълбочени проучвания изследователският екип на Aquafix Milieu успешно пусна на пазара нова гама от сепаратори за масла и горива, коалесцентни, ламелни сепаратори, маслоуловители и уловителни шахти. Новата серия на Euromal®+ е без конкуренция на европейския пазар. За всеки проблем с управлението на отпадъчни води — независимо дали е голям или малък — разработваме специализирани решения, за които поддържаме складова наличност.

Производителността и функционалността на серията Euromal®+ бе тествана и сертифицирана от института LGA TUV-Rheinland във Вюрцбург, Германия. ези сепаратори са одобрени и по. произвеждаме всички наши сепаратори в завода ни в 125 оландия от водонепропускливи утаителни резервоари, направени от висококачествен, монолитен железобетон (бетон марка: C60/75, екологична категория: XA3, клас на въздействие: EA3). одонепропускливите уплътнения между по-ниския резервоар и покривната плоча се постигат с помощта на щек муфа и гумен уплътнителен пръстен (включени в доставката). тандартно ние оборудваме сепараторите с капацити от бетон/чугун, пригодни за автомобилен поток категория B.125 kN. рещу минимално допълнително заплащане можем да доставим и капацити категория D.400 kN. редоставяме сепаратори с висококачествено, двукомпонентно вътрешно покритие, а срещу минимално допълнително заплащане и вътрешни покрития от полиетилен с висока плътност (HDPE), 3 mm, (например при употреба, изискваща устойчивост на химикали). произвеждаме вътрешните части на сепараторите от издръжлив полиетилен, сертифициран по КОМО. ашите сепаратори за масла и горива и коалесцентните сепаратори са оборудвани с автоматичен поплаващ клапан, изпитан от LGA. аслените сепаратори Euromal®+ са произведени в съответствие с най-новите европейски стандарти NEN EN 858 и се предлагат в модели от лас I или II. оделите от лас II по принцип са подходящи при вливане в открити водоеми с остатъчни нива на маслени емисии по-малки от 100 mg/L в съответствие с минималните законови изисквания. епараторите от лас I са подходящи при вливане в открити водоеми с остатъчни нива на маслени емисии по-малки от 5 mg/L в съответствие с минималните законови изисквания. ато използваме хидро-оптимизирания дизайн на Aquafix Milieu, ние успяхме да запазим нивата значително под изискванията за 100 и 5 mg/L. апример, нашият сепаратор с дебит 30 L/s, лас II, отделя по-малко от 7 mg/L, вместо 100 mg/L, а нашият сепаратор с дебит 10 L/s, лас I — 0.8 mg/L, вместо 5 mg/L. акто виждате, сепараторите Euromal®+ предлагат превъзходно качество и отлична производителност.

Ползи:

- Широка гама от сепаратори с дебит от 1,5 до 300 l/s.
- Уловителни шахти с вместимост от 200 до 60 000 L.
- Налична широка гама от европейски (комбинирани) модели.
- Хидро-оптимизиран дизайн.
- ного висока ефективност — нива, значително по-ниски от законовите изисквания.
- исока издръжливост, постигната чрез използване на висококачествени материали.
- Вързо, лесно поставяне и монтаж.
- Произведени в съответствие с NEN EN 858.

Опции:

- Капацити за интензивен автомобилен поток.
- Вътрешно покритие от полиетилен с висока плътност (HDPE).
- Приставки (за увеличаване на дълбочината на монтаж).
- Лъвкави съединителни връзки.
- Предупредително сигнално устройство за маслото.
- Камера за инспекции.
- Комплекти ламелни сепаратори.
- Преливна камера.

Сертификация:

- Одобрени със CE маркировка (удостоверение за съответствие със стандартите на DOP).
- Сертификат KIWA в съответствие с BRL 5070.
- Удостоверение за производителност и функционалност от LGA TUV Rheinland.

Приложения:

- | | |
|----------------------------|-----------------------------|
| • Вензиностанции. | • Нредприемачи. |
| • Автосервиси. | • Транспортни фирми. |
| • Автобусни спирки. | • Автоморги. |
| • Автомивки. | • Трансформатори. |
| • Товаро-разтоварни рампи. | • Канавки за дъждовна вода. |
| • Автомобилни паркове. | • Военни бази. |
| • Складове. | • Нетица. |

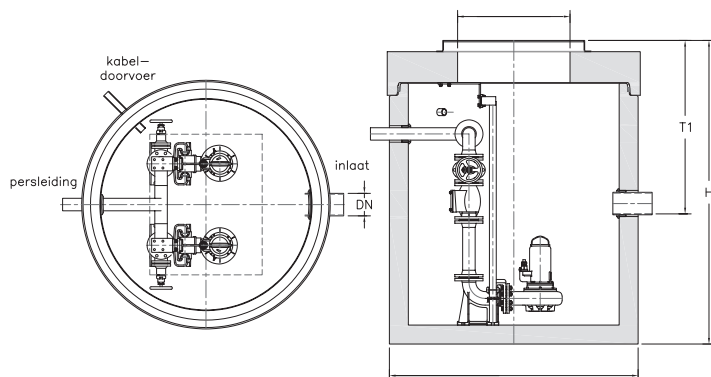
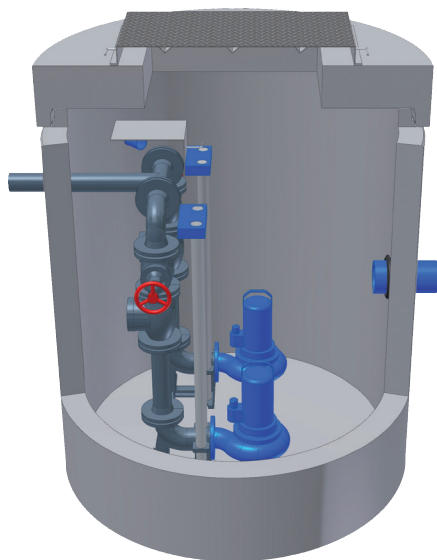
NEN-EN 858



В момента се търсят дилъри / търговци на дребно . Нашият мениджър продажби говори Английски и немски език.

P.O. BOX 288, 3640 AG MIJDRECHT THE NETHERLANDS T: 0031 - 297 - 26 29 29 F: 0031 - 297 - 26 12 72 WWW.AQUAFIX.EU

AQUAFIX MILIEU ПРЕДСТАВЯ УТАИТЕЛНИТЕ & БУФЕРНИТЕ РЕЗЕРВОАРИ



Судоволствие ви представяме нашата нова гама от утаителни и буферни резервоари, за да попълним съществуващата серия от маслоуловители и сепаратори за масла и горива, както и ламелни сепаратори. зработваме тези продукти в завода ни от фабрично произведен железобетон или в кръгла, или в правоъгълна форма. ези утаителни резервоари се предлагат в изпълнение от полиетилен с висока плътност (HDPE) и неръждаема стомана AISI 304/316 (подходящи за приложения с висока температура на водата).

Утаителните резервоари от полиетилен с висока плътност (HDPE) и неръждаема стомана могат да се произвеждат в съответствие с вашите конкретни спецификации, за да ви помогнат в решаването на всички проблеми, свързани с управлението на отпадъчни води. правоъгълните бетонни резервоари се предлагат в следните размери: 600 x 600 mm, 800 x 800 mm, 1000 x 1000 mm, 1100 x 1100 mm, 1250 x 1250 mm, 2250 x 1250 mm и 4000 x 1500 mm. нашето собствено монтажно приспособление можем да произведем всеки необходим размер утаителен резервоар с максимална вместимост до 60 000 L. ожете да специфицирате височината за всеки един от нашите модели. ръглите бетонни утаителни резервоари се предлагат със следния вътрешен диаметър: 800 mm, 1000 mm, 1200 mm, 1500 mm, 2000 mm, 2500 mm и 3000 mm. ези утаителни резервоари се предлагат практически за всякаква височина, за да отговорят на изискванията ви и да помогнат при решаването на проблемите за управление на отпадъчните води. нашия модерен завод в иждрехт (оландия) можем и да монтираме избраната от вас помпа. Основните търговски марки включват помпи на Homa, Grundfos, ABS, ITT Flygt, KSB, Wilo и Tsurumi, а също и много други. ожем да включим и автоматични съединители, направляващи, съчмени възвратни клапани, предпазни клапани, вериги за повдигане и дори и разпределителни кутии, както и датчици за налягане. ашите търговци от централата и пътуващите търговци-консултанти могат да ви посъветват относно подходящата помпа за съответното приложение. редлагаме също и оферти за тръби и изчисления за тях — безплатно и без обвързване — за да ви помогнем да решите проблемите по управление на отпадъчните води бързо и лесно и в рамките на вашия бюджет. ожем да комплектуваме всички утаителни и буферни резервоари със съединителни връзки по ваш избор, като например входящи отвори, кабелни изводи, дюзи и изходящи отвори. нашия завод разполагаме с необходимите съоръжения, за да пробием отвори в бетонните утаителни резервоари с диаметър до 630 mm. ато използваме специални гумени тръбни елементи, бързо и лесно можем да създадем херметично уплътнение около тези връзки във всяка указана позиция и височина.

Ползи:

- Широко диапазон на вместимост от 200 до 60 000 L.
- Предлагат се практически всички размери и дълбочини за монтаж.
- Също така подходящи за отпадъчни води с химическа/корозивна среда (модели от неръждаема стомана/полиетилен с висока плътност (HDPE) с покритие T-Grip).
- Предлагат се различни модели с релефна арматура.
- Диаметър на свързването от 32 до 630 mm (възможни са и правоъгълни отвори).
- Предлага се широка гама от помпи.
- Нълно изграждане и монтаж на системата.
- Системите се доставят готови за свързване.
- При нужда се предлагат се и конкретни специализирани решения до 24 часа в зависимост от складовите наличности.

Опции:

- Капази за интензивен автомобилен поток.
- Приставки (за увеличаване на дълбочината на монтаж).
- Разпределителни кутии и предупредителни сигнални устройства.
- Поддръжка и договор за ремонт.
- Произведени по спецификация.

Сертификация:

- CE маркировка.
- Ветонът е сертифициран по KIWA в съответствие с BRL 5070.

Приложения:

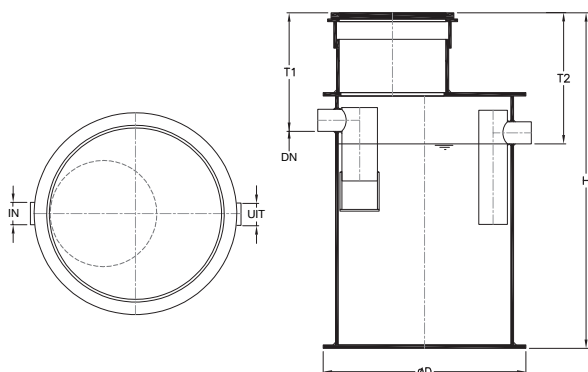
- Всички ситуации, в които канализацията е по-ниско, отколкото точката на вливане и където разликите във височината трябва да се съгласуват, като например:
- Нзходящи отвори за сепаратори.
 - Товарни рампи.
 - Ренажи на площадки.
 - Туристическа индустрия.
 - Тоалетни.
 - Военни бази.
 - Нетища.
 - Къмпинзи.
 - Къщи/изнес.
 - Промисленост.



В момента се търсят дилъри / търговци на дребно . Нашият мениджър продажби говори Английски и немски език.

P.O. BOX 288, 3640 AG MIJDRECHT THE NETHERLANDS T: 0031 - 297 - 26 29 29 F: 0031 - 297 - 26 12 72 WWW.AQUAFIX.EU

AQUAFIX MILIEU ПРЕДСТАВЯ МАСЛОУЛОВИТЕЛИТЕ & УЛОВИТЕЛНИТЕ ШАХТИ



Ползи:

- Широка гама от сепаратори с дебит от 2 до 100 l/s.
- Уловителни шахти с вместимост от 200 до 60 000 L.
- Налична широка гама от европейски (комбинирани) модели.
- Хидро-оптимизиран дизайн.
- Много висока ефективност – нива, значително по-ниски от законите изисквания.
- Висока издръжливост, постигната чрез използване на висококачествени материали.
- Вързо, лесно поставяне и монтаж.
- Произведени в съответствие с NEN EN 1825.

Опции:

- Капацити за интензивен автомобилен поток.
- Вътрешно покритие от полиетилен с висока плътност (HDPE).
- Приставки (за увеличаване на дълбочината на монтаж).
- ъвкави съединителни връзки.
- Предупредително сигнално устройство за масла.
- Ревизионни шахти.
- Камери за инспекции.

След задълбочени проучвания изследователският екип на Aquafix Milieu успешно пуна на пазара нова гама от маслоуловители, ламелни и коалесцентни сепаратори за масла и горива и уловителни шахти. Новата серия на Euromal®+ е без конкуренция на европейския пазар. За всеки проблем с управлението на отпадъчни води — независимо дали е голям или малък — разработваме специализирани решения, за които поддържаме складова наличност.

Производителността и функционалността на серията Euromal®+ бе тествана и сертифицирана от института LGA TUV-Rheinland във Вюрцбург, ермания. Тези сепаратори са одобрени и по CE. роизвеждаме всички наши сепаратори в завода ни в оландия от водонепропускливи утаителни резервоари, направени от висококачествен, монолитен железобетон (бетон марка: C60/75, екологична категория: XA3, клас на въздействие: EA3). одонепропускливите уплътнения между по-ниския резервоар и покривната плоча се постигат с помощта на щек муфа и гумен уплътнителен пръстен (включени в доставката). тандартно ние оборудваме сепараторите с капацити от бетон/чугун, пригодни за автомобилен поток категория В.125 kN. рещу минимално допълнително заплащане можем да доставим и капацити категория D.400 kN. редоставяме сепаратори с висококачествено, двукомпонентно вътрешно покритие, а срещу минимално допълнително заплащане и вътрешни покрития от полиетилен с висока плътност (HDPE), 3 mm, (например при употреба, изискваща устойчивост на химикали). роизвеждаме вътрешните части на сепараторите от издръжлив полиетилен, сертифициран по КОМО. ашите сепаратори за масла и горива и коалесцентните сепаратори са оборудвани с автоматичен поплавъчен клапан, изпитан от LGA. Маслоуловителите Euromal®+ са произведени в съответствие с европейските стандарти NEN EN 1825 с остатъчни нива на маслени емисии по-малко от 25 mg/L съобразно минималните законови изисквания.

Като използваме хидро-оптимизирания дизайн на Aquafix Milieu, ние успяваме да запазим нивата значително под изискването за 25 mg/L. апример, нашият маслоуловител с дебит 10 L/s е с остатъчни нива на маслени емисии по-малко от 9 mg/L.

Както виждате, сепараторите Euromal®+ осигуряват превъзходно качество и отлична производителност.

Сертификация:

- Одобрени със CE маркировка (удостоверение за съответствие със стандартите на (DOP).
- Сертификат KIWA в съответствие с BRL 5070.
- Удостоверение за производителност и функционалност от LGA TUV Rheinland.

Приложения:

- Ресторанти, кафенета и кухни.
- Хотели и конферентни зали.
- Волници и домове за възрастни хора.
- Столови.
- Рибопереработваща промишленост.
- Месопреработваща промишленост.
- Военни бази и кухни.
- Оурни.
- Обработка на зеленчуци.
- Хранителна промишленост.
- Оармацевтична промишленост.

NEN-EN 1825



В момента се търсят дилъри / търговци на дребно . Нашият мениджър продажби говори Английски и немски език.

P.O. BOX 288, 3640 AG MIJDRECHT THE NETHERLANDS T: 0031 - 297 - 26 29 29 F: 0031 - 297 - 26 12 72 WWW.AQUAFIX.EU